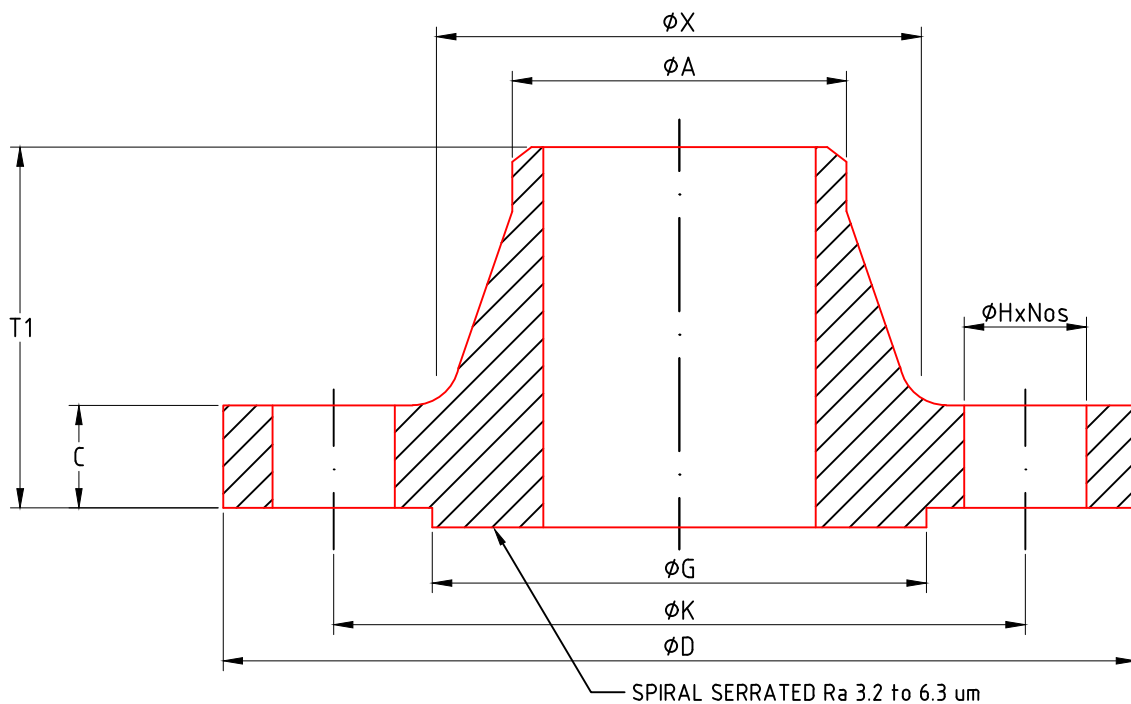


ART. 805#3007

SIZE	OUTSIDE DIAMETER		PITCH CIRCAL DIAM		RAISED FACE DIAMETER		THICKNESS		TOTAL LENGHT		HOLES x NOS	BEVEL DIAM		HUB DIAM	
	D	TOL	K	TOL	G	TOL	C	TOL	T1	TOL	H x NOS	A	TOL	X	TOL
1/2	95		66,5		35,1		12,7		50,8		15,9 x 4	21,3		38,1	
3/4	117		82,6		42,9		14,2		55,6		19,1 x 4	26,7		47,8	
1	124		88,9		50,8		15,7		60,5		19,1 x 4	33,5		53,8	
1 1/4	133		98,6		63,5		17,5		63,5		19,1 x 4	42,2		63,5	
1 1/2	155		114,3		73,2		19,1		66,8	+1,5	22,2 x 4	48,3		69,9	
2	165		127,0		91,9		20,6		68,3	-1,5	19,1 x 8	60,5	+2,3 -0,8	84,1	
2 1/2	191		149,4		104,6		23,9		74,7		22,2 x 8	73,2		100,1	
3	210		168,1		127,0		26,9		77,7		22,2 x 8	88,9		117,3	
3 1/2	229		184,2		139,7		28,4	+3,0	79,5	-0,0	22,2 x 8	101,6		133,4	
4	254	+1,5	200,2	+1,5	157,2	+0,8	30,2	-0,0	84,3		22,2 x 8	114,3		146,1	+1,5
5	279	-1,5	235,0	-1,5	185,7	-0,8	33,3		97,0		22,2 x 8	141,2		177,8	-1,0
6	318		269,7		215,9		35,1		97,0	+1,5	22,2 x 12	168,4		206,2	
8	381		330,2		269,7		39,6		109,7	-3,0	25,4 x 12	219,2		260,4	
10	445		387,4		323,9		46,0		115,8		28,6 x 16	273,1		320,5	
12	521		450,9		381,0		49,3		128,5		31,8 x 16	323,9		374,7	
14	584		514,4		412,8		52,3		141,2		31,8 x 20	355,6	+4,1 -0,8	425,5	
16	648		571,5		469,9		55,6		144,5	+3,0	34,9 x 20	406,4		482,6	
18	711		628,7		533,4		58,7		157,2	-4,6	34,9 x 24	457,2		533,4	
20	775		685,8		584,2		62,0	+4,8	160,5		34,9 x 24	508,0		587,2	
24	914		812,8		692,2		68,3	-0,0	166,6		41,3 x 24	609,6		701,5	



FLANGIA ASTM B16.5 WNRF 300#
FLANGE ASTM B16.5 WNRF 300#

