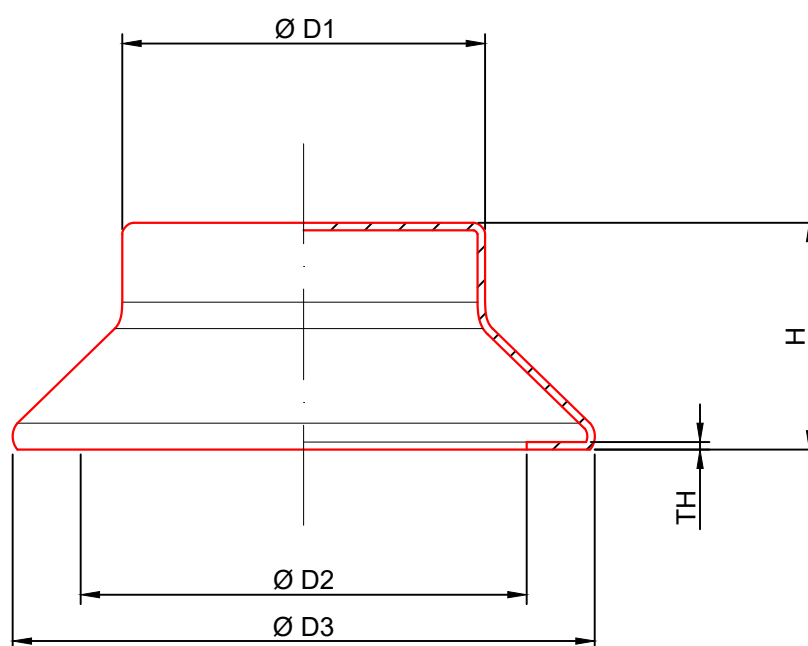


**ART. 050**

SIZE	D1	D2	D3	H	TH
40	38	49	69	28	1,5
50	48	59	77	30	1,5
60	59	69	87	31	1,5
70	69	78	98	35	1,5
80	79	88	107	32	1,5
100	99	101	125	35	2
120	120	117	156	20	2



**TAPPO GAROLLA**  
**GAROLLA CAP**

**TECNICATRE**  
Stainless Steel Experience