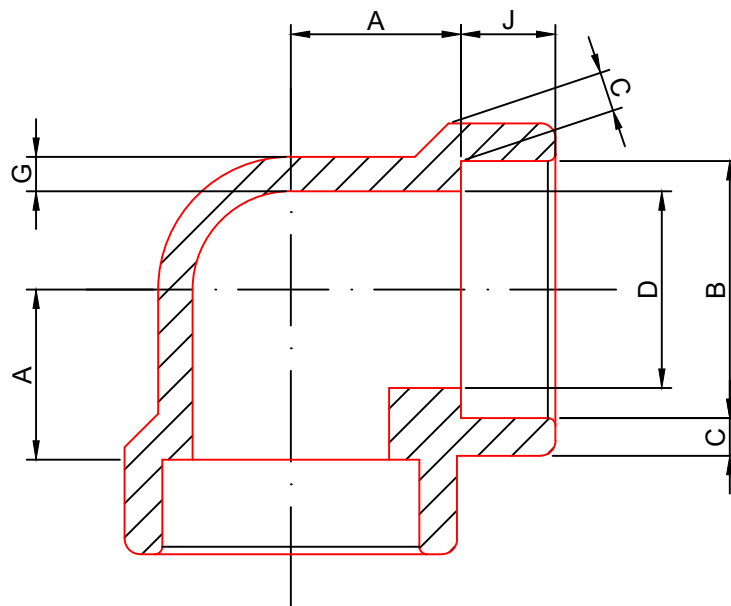


ART. 0302#1

SIZE	SOCKET BORE	BORE OD	SOCKET WALL		BODY WALL	MIN DEPT SOCKET	CENTER-TO-BOTTOM
	B		D	C - AVG			
1/8	11,2	7,6	3,18	3,18	2,41	9,5	11,0
	10,8						
1/4	14,6	10,0	3,78	3,30	3,02	9,5	11,0
	14,2						
3/8	18,0	13,3	4,01	3,50	3,20	9,5	13,5
	17,6						
1/2	22,2	16,6	4,67	4,09	3,73	9,5	15,5
	21,8						
3/4	27,6	21,7	4,90	4,27	3,91	12,5	19,0
	27,2						
1"	34,3	27,4	5,69	4,98	4,55	12,5	22,5
	33,9						
1 1/4	43,1	35,8	6,07	5,28	4,85	12,5	27,0
	42,7						
1 1/2	49,2	41,6	6,35	5,54	5,08	12,5	32,0
	48,8						
2"	61,7	53,3	6,93	6,04	5,54	16	38,0
	61,2						
2 1/2	74,4	64,2	8,76	7,67	7,01	16	41,0
	73,9						
3"	90,3	79,4	9,52	8,30	7,62	16	57,0
	89,8						
4"	115,7	103,8	10,69	9,35	8,56	19	66,5
	115,2						



GOMITO 90° SW 3000# B16.11
 ELBOW 90° SW 3000# B16.11

