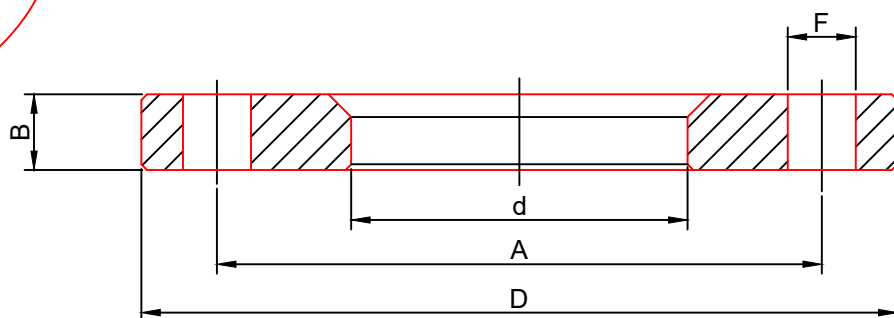
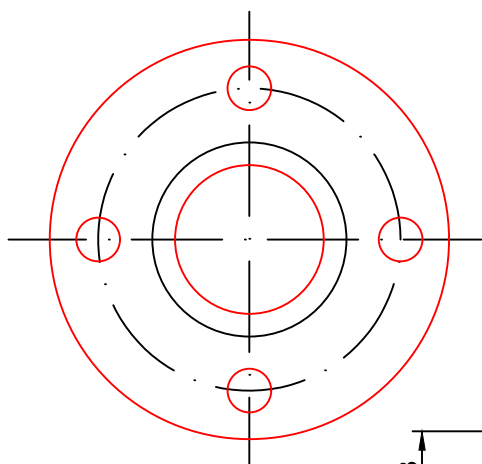


**ART. 878**

SIZE	INSIDE DIAMETER	OUTSIDE DIAMETER	DIAM OF CIRCLE BOLT	THICKNESS	HOLES	
	d	D	A	B	F	Nr
10	20	90	60	12	14	4
15	25	95	65	12	14	4
20	30	105	75	14	14	4
25	37	115	85	16	14	4
32	46	140	100	16	18	4
40	52	150	110	16	18	4
50	64	165	125	16	18	4
65	80	185	145	16	18	4
80	94	200	160	18	18	4
100	119	220	180	18	18	8
125	145	250	210	18	18	8
150	174	285	240	18	22	8
200	225	340	295	20	22	8
250	279	395	350	22	22	12
300	330	445	400	26	22	12
350	362	505	460	28	22	16
400	413	565	515	32	25	16
450	464	615	565	34	25	20
500	515	670	620	38	25	20
600	618	780	725	44	30	20
700	721	895	840	50	30	24
800	824	1015	950	56	33	24



**FLANGIA ASTM A351 UNI 6089 PN 10**  
**FLANGE ASTM A351 DIN 2642 PN 10**

**TECNICATRE**  
Stainless Steel Experience