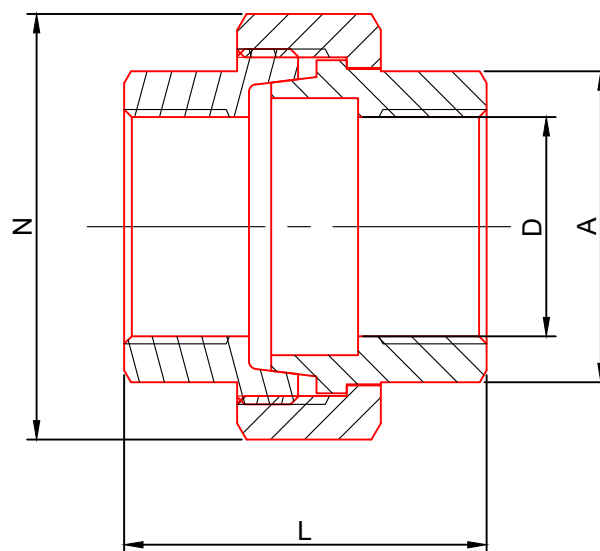
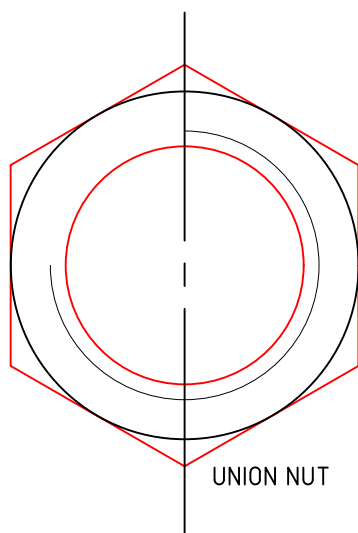


ART. 0312#2

SIZE	PIPE END MIN	WATER WAY BORE	LENGTH ASSEM NOMIN.	CLEAR ASSEM NUT
G	A	D	L	N
1/8	14,7	8,4 6,4	41,4	50,8
1/4	19,1	11,1 9,4	41,4	50,8
3/8	22,9	14,3 13,5	46,0	55,9
1/2	27,7	17,9 17,1	49,0	58,4
3/4	33,5	23,0 21,4	56,9	66,0
1	41,4	29,0 27,7	62,0	78,7
1 1/4	50,5	37,7 35,4	71,1	94,0
1 1/2	57,2	43,5 41,2	76,5	111,8
2	70,1	55,6 52,1	86,1	132,1
2 1/2	85,3	66,3 64,3	102,4	149,9
3	102,4	82,6 77,3	109,0	175,3



BOCCHETTONE CONICO FF 3000#
UNION CONICAL FF 3000#

TECNICATRE
Stainless Steel Experience