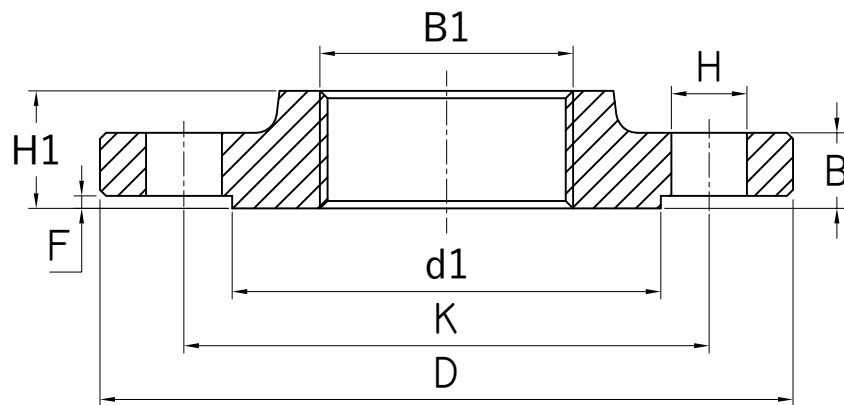


# ART. 895#13B06

DN	D	K	B	H	N. holes	F	H1	B1	d1
10	75	50	12	11	4	2	20	3/8"	35
15	80	55	12	11	4	2	20	1/2"	40
20	90	65	14	11	4	2	24	3/4"	50
25	100	75	14	11	4	2	24	1"	60
32	120	90	14	14	4	2	26	1" 1/4	70
40	130	100	14	14	4	3	26	1" 1/2	80
50	140	110	14	14	4	3	28	2"	90
65	160	130	14	14	4	3	32	2" 1/2	110
80	190	150	16	18	4	3	34	3"	128
100	210	170	16	18	4	3	40	4"	148
125	240	200	18	18	8	3	44	5"	178
150	265	225	18	18	8	3	44	6"	202
200	320	280	20	18	8	3	44	8"	258
250	375	335	22	18	12	3	44	10"	312
300	440	395	22	22	12	4	44	12"	365
350	490	445	22	22	12	4	...	14"	415
400	540	495	22	22	16	4	...	16"	465
450	595	550	22	22	16	4	...	18"	520
500	645	600	24	22	20	4	...	20"	570
600	755	705	30	26	20	5	...	24"	670



FLANGIA ASTM A182 EN 1092-1 13B PN 6  
 FLANGE ASTM A182 EN 1092-1 13B PN 6