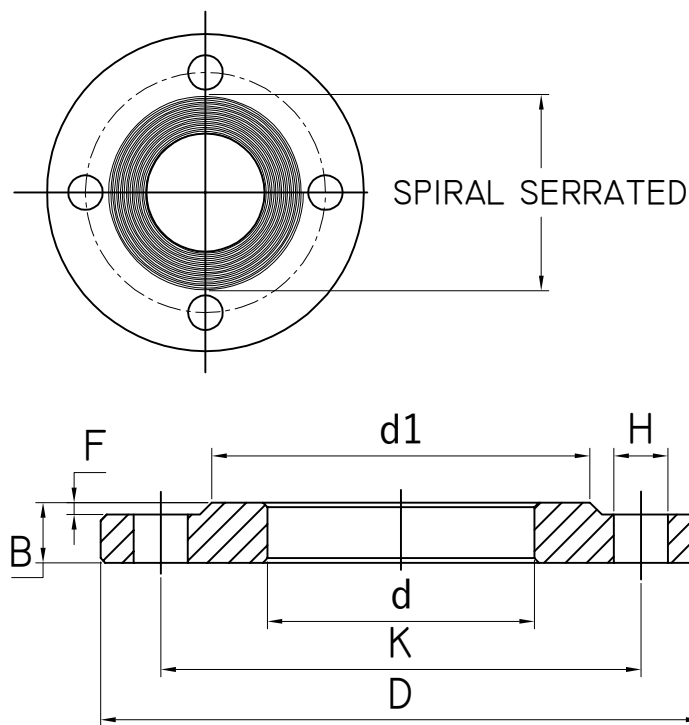


ART. 865#01B10

DN	D	K	d	B	H	Nr. Holes	F
10	90	60	18	12	14	4	2
15	95	65	22	12	14	4	2
20	105	75	27.5	14	14	4	2
25	115	85	34.5	14	14	4	2
32	140	100	43.5	16	18	4	2
40	150	110	49.5	16	18	4	3
50	165	125	61.5	18	18	4	3
65	185	145	77.5	18	18	4	3
80	200	160	90.5	20	18	4	3
100	220	180	116.0	22	18	8	3
125	250	210	141.5	22	18	8	3
150	285	240	170.5	24	22	8	3
200	340	295	221.5	24	22	8	3
250	395	350	276.5	26	22	12	3
300	445	400	327.5	26	22	12	4
350	505	460	359.5	30	22	16	4
400	565	515	411	32	26	16	4
450	615	565	462	32	26	20	4
500	670	620	513.5	34	26	20	4
600	780	725	616.5	36	30	20	5



FLANGIA PIANA A351 TIPO B PN 10
PLANE FLANGE A351 TYPE B PN 10