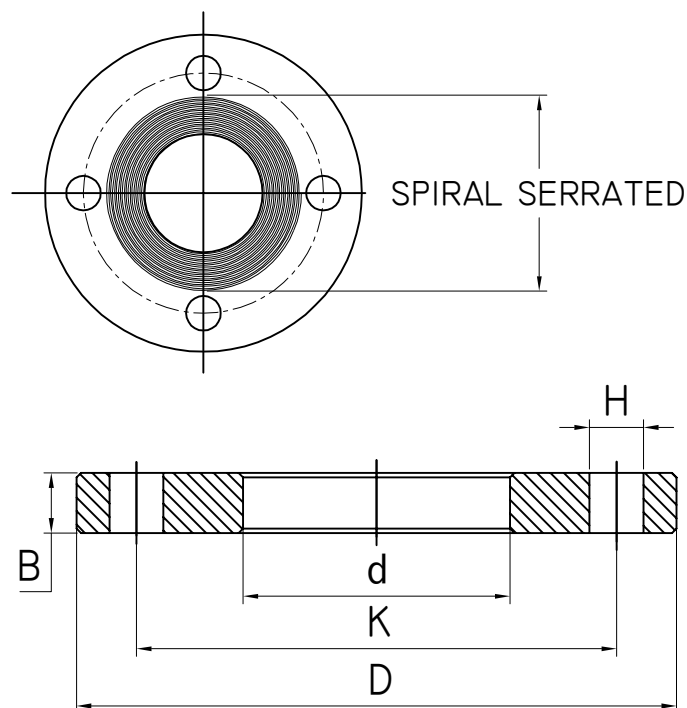


ART. 865#01A10

DN	D	K	d	B	H	Nr. Holes
10	90	60	18	12	14	4
15	95	65	22	12	14	4
20	105	75	27.5	14	14	4
25	115	85	34.5	14	14	4
32	140	100	43.5	16	18	4
40	150	110	49.5	16	18	4
50	165	125	61.5	18	18	4
65	185	145	77.5	18	18	4
80	200	160	90.5	20	18	4
100	220	180	116	22	18	8
125	250	210	141.5	22	18	8
150	285	240	170.5	24	22	8
200	340	295	221.5	24	22	8
250	395	350	276.5	26	22	12
300	445	400	327.5	26	22	12
350	505	460	359.5	30	22	16
400	565	515	411	32	26	16
450	615	565	462	32	26	20
500	670	620	513.5	34	26	20
600	780	725	616.5	36	30	20
700	895	840	714.2	38	30	24
800	1.015	950	815.8	40	33	24
900	1.115	1.050	917.4	42	33	28
1.000	1.230	1.160	1.019	44	36	28



FLANGIA PIANA A351 TIPO A PN 10
PLANE FLANGE A351 TYPE A PN 10

TECNICATRE
 Stainless Steel Experience