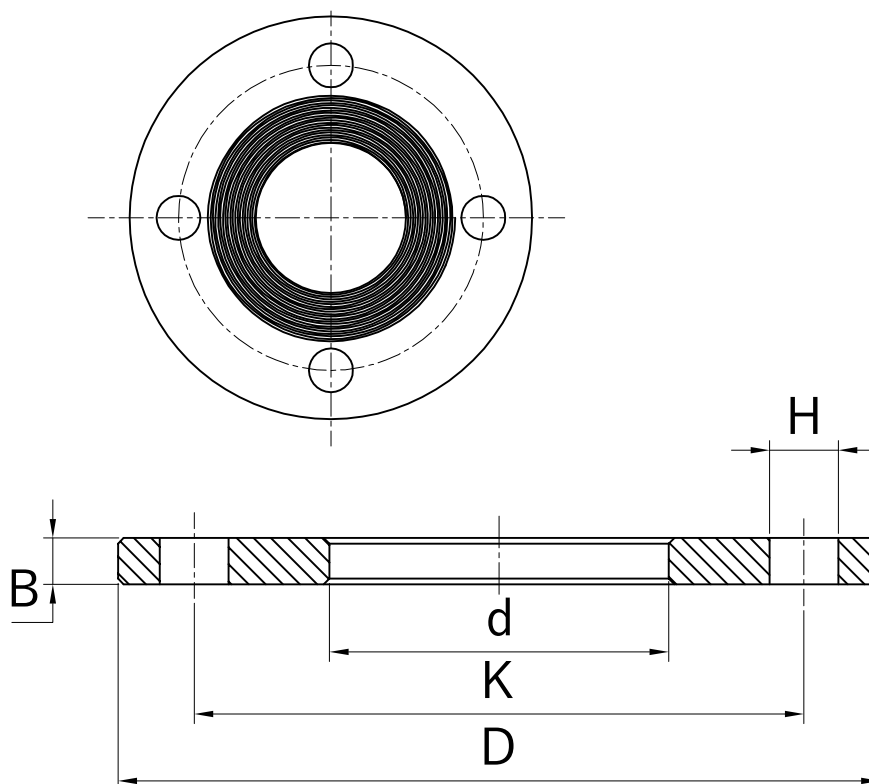


# ART. 812

DN	D	K	d	B	H	Nr. Holes
10	90	60	17.5	8	14	4
15	95	65	22	8	14	4
20	105	75	27.5	8	14	4
25	115	85	34	8	14	4
32	140	100	43	8	18	4
40	150	110	49	10	18	4
50	165	125	61.5	10	18	4
65	185	145	77	12	18	4
80	200	160	90	12	18	8
100	220	180	115.5	12	18	8
125	250	210	141	14	18	8
150	285	240	170	14	22	8
200	340	295	221	16	22	12
250	405	355	275	18	25	12
300	460	410	326	18	25	12
350	520	470	358	18	25	16
400	580	525	409	20	30	16
450	640	585	460.2	20	30	20
500	715	650	511	20	36	20
600	840	770	612.6	28	36	20



FLANGIA ASTM A351 SP. RIDOTTO DIMENSIONI 2278  
 FLANGE ASTM A351 RED. THICKNESS 2577 DIMENSIONS