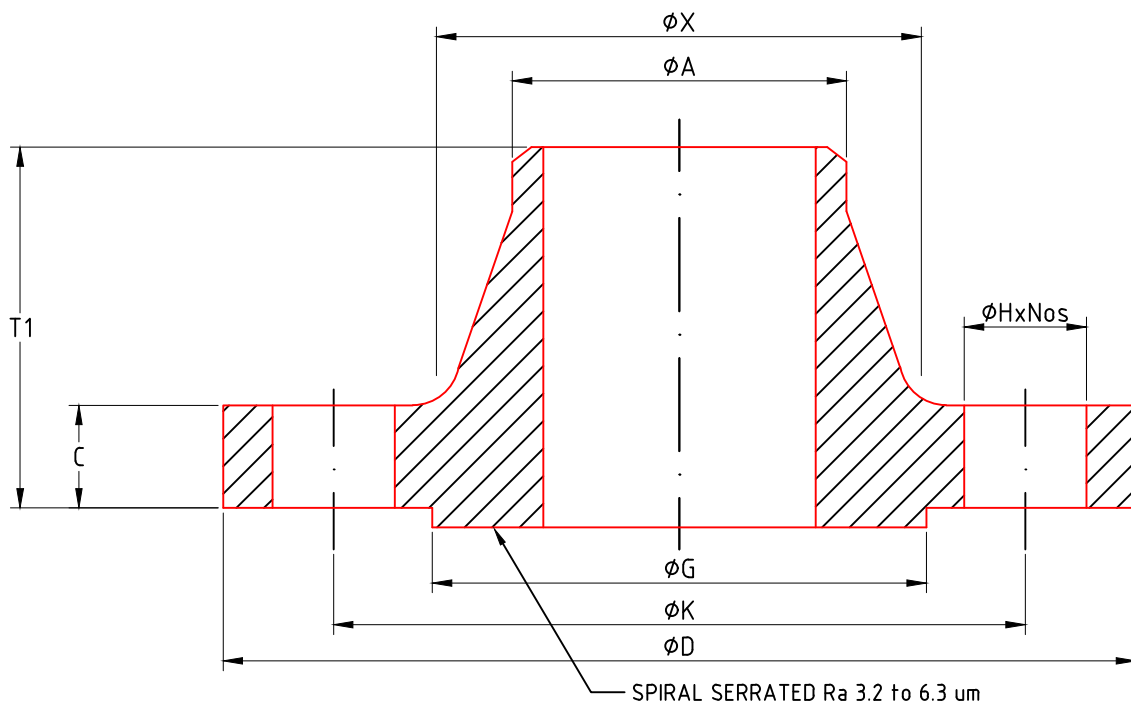


ART. 805#1506

SIZE	OUTSIDE DIAMETER		PITCH CIRCAL DIAM		RAISED FACE DIAMETER		THICKNESS		TOTAL LENGHT		HOLES x NOS		BEVEL DIAM		HUB DIAM	
	D	TOL	K	TOL	G	TOL	C	TOL	T1	TOL	H x NOS	A	TOL	X	TOL	
1/2	88,9		60,5		35,1		9,7		46,0		15,9 x 4	21,3		30,2		
3/4	98,6		69,9		42,9		11,2		50,8		15,9 x 4	26,7		38,1		
1	108,0		79,2		50,8		12,7		53,8		15,9 x 4	33,5		49,3		
1 1/4	117,3		88,9		63,5		14,2		55,6		15,9 x 4	42,2		58,7		
1 1/2	127,0		98,6		73,2		15,7		60,5	+1,5	15,9 x 4	48,3		65,0		
2	152,4		120,7		91,9		17,5		62,0	-1,5	19,1 x 4	60,5	+2,3	77,7	-0,8	
2 1/2	177,8		139,7		104,6		20,6		68,3		19,1 x 4	73,2		90,4		
3	190,5		152,4		127,0		22,4		68,3		19,1 x 4	88,9		108,0		
3 1/2	215,9		177,8		139,7		22,4	+3,0	69,9	-0,0	19,1 x 8	101,6		122,2		
4	228,6	+1,5	190,5	+1,5	157,2	+0,8	22,4	-0,0	74,7		19,1 x 8	114,3		134,9	+1,5	
5	254,0	-1,5	215,9	-1,5	185,7	-0,8	22,4		87,4		22,2 x 8	141,2		163,6	-1,0	
6	279,4		241,3		215,9		23,9		87,4	+1,5	22,2 x 8	168,4		192,0		
8	342,9		298,5		269,7		26,9		100,1	-3,0	22,2 x 8	219,2		246,1		
10	406,4		362,0		323,9		28,4		100,1		25,4 x 12	273,1		304,8		
12	482,6		431,8		381,0		30,2		112,8		25,4 x 12	323,9		365,3		
14	533,4		476,3		412,8		33,3		125,5		28,6 x 12	355,6	+4,1	400,1	-0,8	
16	596,9		539,8		469,9		35,1		125,5	+3,0	28,6 x 16	406,4		457,2		
18	635,0		577,9		533,4		38,1		138,2	-4,6	31,8 x 16	457,2		505,0		
20	698,5		635,0		584,2		41,1	+4,8	142,7		31,8 x 20	508,0		558,8		
24	812,8		749,3		692,2		46,0	-0,0	150,9		34,9 x 20	609,6		663,4		



FLANGIA ASTM B16.5 WNRF 150#
FLANGE ASTM B16.5 WNRF 150#

