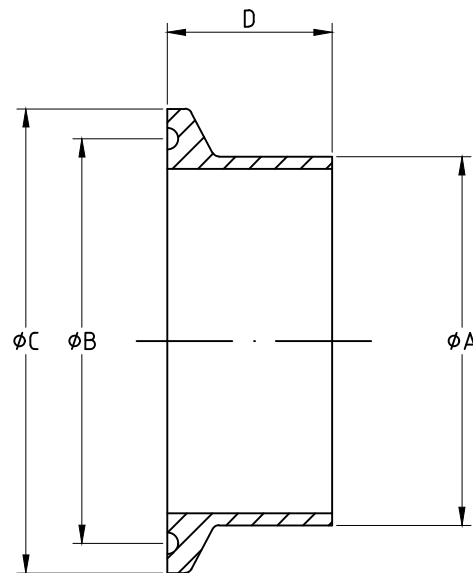


## ART. 774

DN	SIZE	A	B	C	D
8	1/4"	13,7	27,5	34,0	16,0
10	3/8"	17,3	27,5	34,0	16,0
15	1/2"	21,3	27,5	34,0	21,5
20	3/4"	26,9	43,64	50,4	21,5
25	1"	33,7	43,64	50,4	21,5
32	1"1/4	42,4	43,64	50,4	21,5
40	1"1/2	48,3	56,34	64,0	21,5
50	2"	60,3	70,64	77,4	21,5
65	2"1/2	76,1	83,34	90,9	21,5
80	3"	88,9	96,8	106,0	21,5
100	4"	114,3	122,0	130,0	21,5

MADE FROM FORGING



**TRONCHETTO CLAMP ISO**  
**CLAMP FERRULE ISO**

**TECNICATRE**  
Stainless Steel Experience