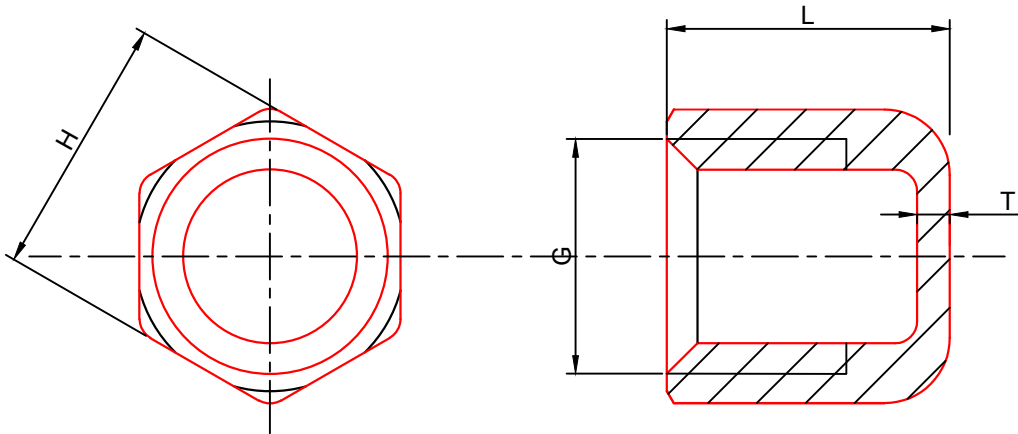


ART. 0149

G	T _{min}	L _{min}	H	FACES
1/8"	1,5	12,5	13,5	6
1/4"	1,5	16,0	17,0	6
3/8"	1,5	16,5	20,5	6
1/2"	1,6	21,0	25,0	6
3/4"	1,7	22,5	31,0	8
1"	1,9	26,0	38,0	8
1"1/4	2,2	29,0	47,0	8
1"1/2	2,4	29,0	53,0	8
2"	2,7	33,5	66,0	8
2"1/2	3,2	38,5	82,0	10
3"	3,6	42,0	95,5	10
4"	4,1	48,5	121,5	10



TAPPO FEMMINA 4144
HEX CAP ISO 4144

