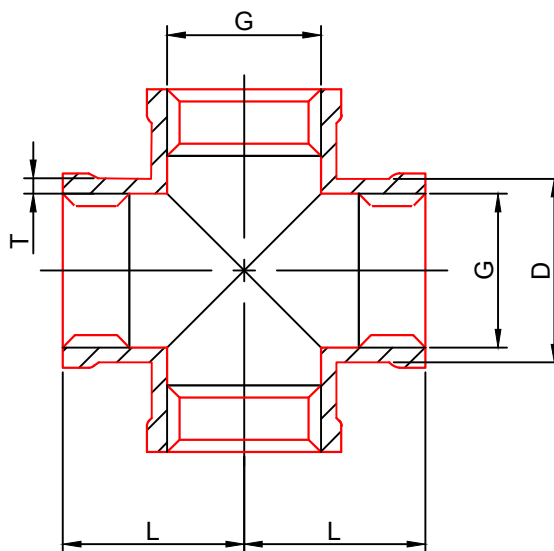


ART. 0135

G	D _{min}	T _{min}	L _{min}
1/8"	13,0	1,5	17
1/4"	16,5	1,5	19
3/8"	20,0	1,5	23
1/2"	24,5	1,6	27
3/4"	30,0	1,7	32
1"	37,5	1,9	38
1"1/4	46,5	2,2	45
1"1/2	53,0	2,4	48
2"	65,5	2,7	57
2"1/2	82,0	3,2	69
3"	95,5	3,6	78
4"	121,5	4,1	96



CROCE FFFF ISO 4144
CROSS FFFF ISO 4144

